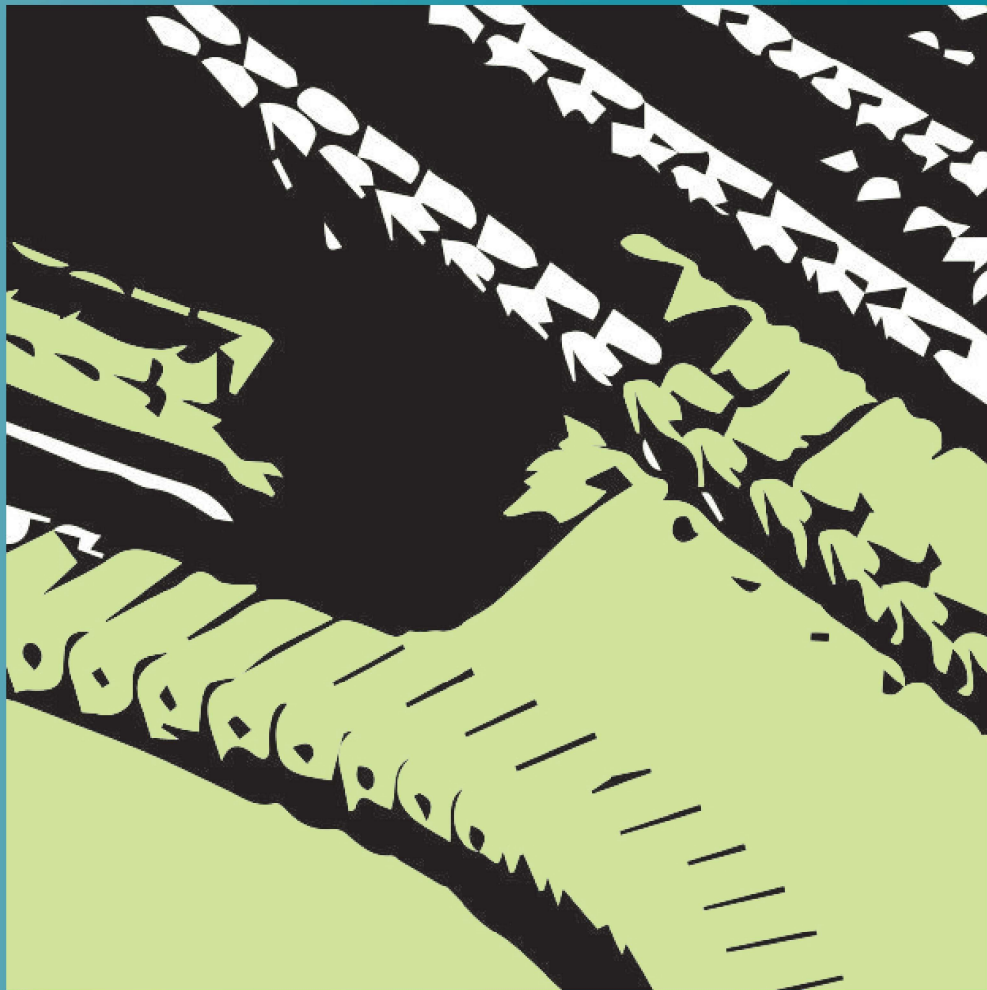


樹脂チェーン

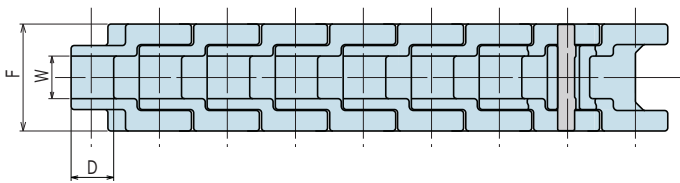
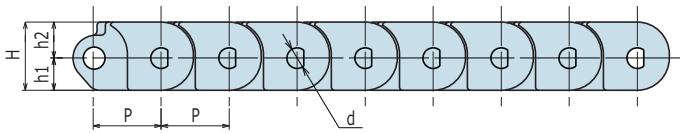
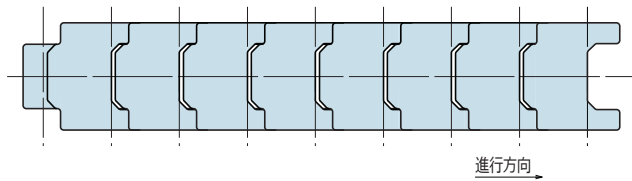


Plastic Chain

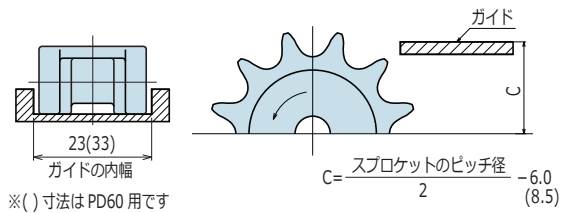
OCM PD 形プラチェーン

エンブラの特長を活かし、ステンレスピンと組み合わせたチェーンです。
ビン・缶・紙パック、その他小物商品の搬送に最も適しております。

- ・軽量で低騒音、しかも耐食性に優れ無給油運転ができるので、衛生的でメンテナンスの必要がありません。
- ・様々な用途に幅広くご使用できるようになっております。



- ・樹脂材質：ポリアセタール
- ・ピン材質：18-8 ステンレス
- ・使用温度：-10℃～80℃
(ウエットの場合は60℃まで)
- ・許容チェーン速度：60m/min 以下
- ・最小スプロケット：14T
- ・上部最小屈曲半径：R120 (PD40)
R250 (PD60)



■ 主要諸元

チェーン 番号	ピッチ P	ローラ 径 D	内リンク 内幅 W	高さ			ピン径 d	プレート幅 F	許容張力		概略 質量 (kg/m)
				h1	h2	H			kN	kgf	
PD 40	12.70	7.92	7.95	6.0	6.7	12.7	3.96	20	0.44	45	0.37
PD 60	19.05	11.91	12.7	8.5	8.8	17.3	5.96	30	0.88	90	0.79

注) 記載の許容張力は常温、速度 15m/min 以下の場合です。(許容張力は温度と速度によって変化します。)
旧仕様(従来品)との連結はできませんのでご注意ください。

- ・普通仕様 (記号無) 帯電防止仕様で機械的性質に優れたポリアセタール樹脂を使用しています。
- ・低摩擦仕様 (SL) 低摩擦で、耐摩耗性に優れた特殊ポリアセタール樹脂を使用しています。
- ・超低摩擦仕様 (SSL) 超低摩擦の特殊ポリアセタール樹脂を使用しており、大幅に摩擦係数を減少させることができます。
- ・導電仕様 (EL) 導電性に優れています (体積固有抵抗率 $5 \times 10 \Omega \cdot \text{cm}$)
※許容張力は PD40 : 0.34 {35}、PD60 : 0.64 {65} kN {kgf} となります。
- ・耐候仕様 (UV) 屋外での紫外線劣化(変色、強度低下)に対する耐性に優れています。

■ 外観色

型式	普通	低摩擦	超低摩擦	導電	耐候
	記号無	SL	SSL	EL	UV
PD40・PD60	ホワイト	グリーン	ライトブルー	ブラック	グレー
	ライトグレー	ホワイト			

■ PD 形プラチェーンの表示

OCM PD40 - SL - W

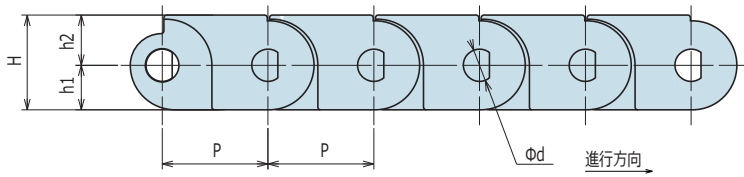
型式: PD40 PD60

- 仕様記号 — 外観色 —
- 普通 : 記号無 普通仕様 : ホワイト…W
 - 低摩擦 : SL 低摩擦仕様 : ライトグレー…LG
 - 超低摩擦 : SSL 低摩擦仕様 : グリーン…G
 - 導電 : EL 低摩擦仕様 : ホワイト…W
 - 耐候 : UV

OCM PD 形プラチェーン

搬送面の幅が広く許容張力が大きいので、PD 形プラチェーンを用いた搬送範囲の拡大が図れます。

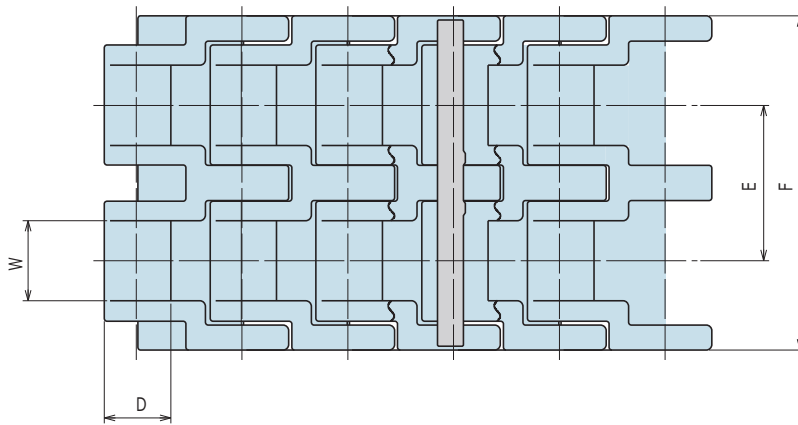
■寸法・仕様



■PD 形プラチェーンの表示

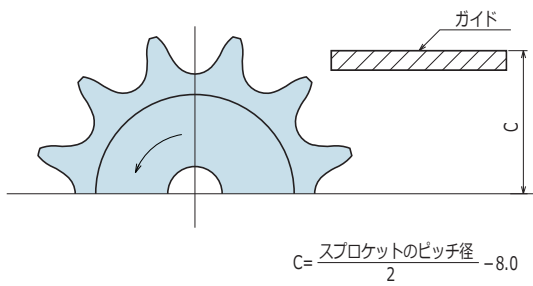
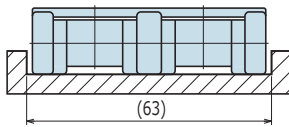
OCM PD60-2-LG

外観色
LG : ライトグレー
W : ホワイト



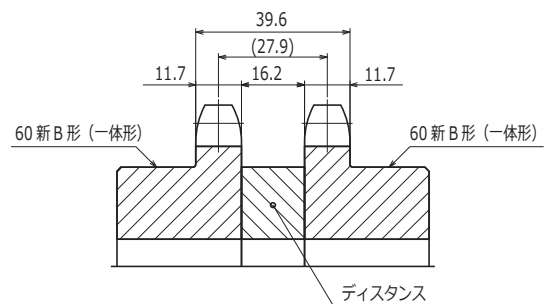
- ・樹脂材質：ポリアセタール
- ・ピン材質：18-8 ステンレス鋼
- ・使用温度：-10~80℃
- ・許容チェーン速度：60m/min 以下
- ・最小スプロケット歯数：12T
- ・上部最小屈曲半径：R400

■ガイドレール



■専用スプロケット

1. OCM60 単列新 B 形スプロケットを 2 個使用します。
2. ディスタンスを入れて幅を調整して下さい。
(ディスタンスは、別途製作が必要です)
3. 2 個のスプロケットの歯の位相を合わせて下さい。
※一体形にて弊社で製作対応も可能です。

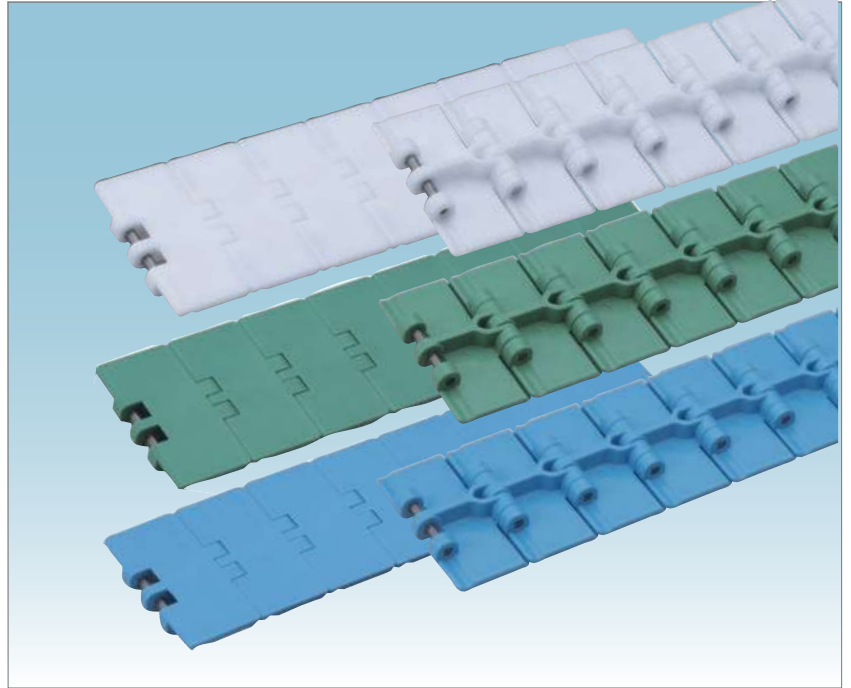


■主要諸元

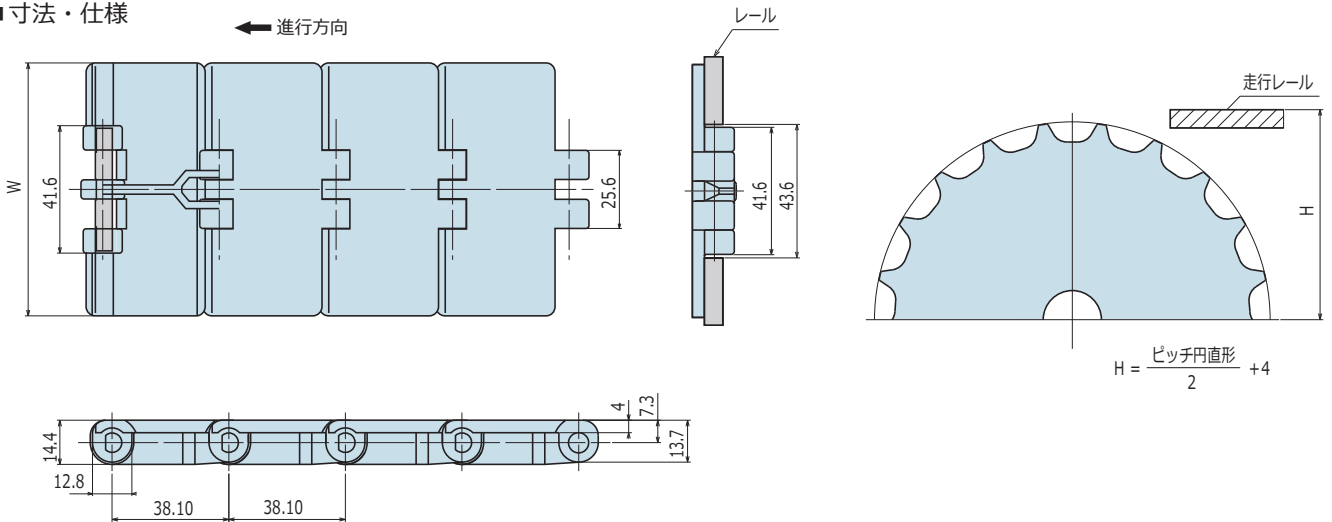
チェーン 番 号	ピッチ P	ローラ 径 D	内リンク 内幅 W	高さ			ピン径 d	プレート幅 F	横ピッチ E	許容張力		概略 質量 (kg/m)
				h1	h2	H				kN	kgf	
OCM PD60-2	19.05	11.91	14.4	8.0	9.0	17	5.8	60	27.9	1.27	130	1.6

OCM TBP 形プラチェーン

TBP 形プラチェーンは、エンブラの特長を活かし、ステンレスピン又はエンブラピンと組み合わせた直線搬送用チェーンです。自己潤滑性があり、無給油運転ができ低騒音・低摩擦で衛生的です。世界標準形状を採用しておりますので様々な場所での使用が可能です。



■寸法・仕様



■主要諸元

チェーン番号	ピッチ P	プレート幅 W	ピン材質	許容張力		概略質量 (kg/m)	外観色	
				kN	kgf		低摩擦仕様	超低摩擦仕様
OCM TBP60-82	38.1	82.6	SUS エンブラ	0.83	85	0.85 0.65	グリーン	ライトブルー
OCM TBP60-114	38.1	114.3	SUS エンブラ	0.83	85	1.0 0.8	ホワイト	

- 樹脂材質：ポリアセタール
- ピン材質：18-8 ステンレス
特殊エンブラ
- 使用温度：-10℃～80℃
(ウェットの場合は 60℃まで)
- 許容チェーン速度：100m/min 以下
(無潤滑の場合は 50m/min 以下)

注) 記載の許容張力は常温、速度 15m/min 以下の場合です。(許容張力は温度と速度によって変化します。)

■TBP 形プラチェーンの表示

OCM TBP60 - 82P - SL - G

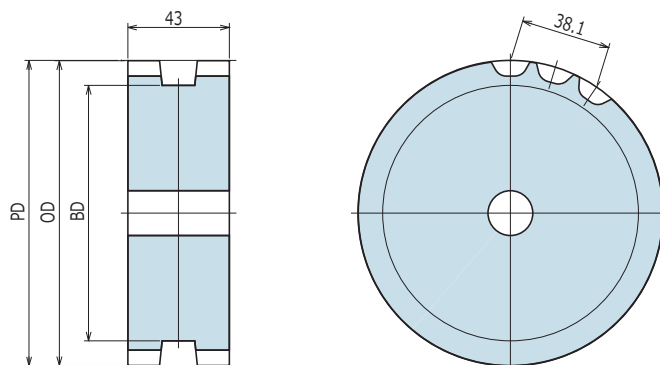
プレート幅：82 114

ピン材質
ステンレスピン：表示なし
エンブラピン：P

プレート仕様
低摩擦仕様：SL
超低摩擦仕様：SSL

外観色
低摩擦仕様：グリーン…G
ホワイト…W
超低摩擦仕様：ライトブルー
表示なし

OCM TBP60 スプロケット (参考)



歯 数		ピッチ径	外 径	ボス径
作用歯数	割出歯数	PD	OD	BD
10.5	21	129.26	129.0	108.2
11.5	23	141.22	142.0	120.2
12.5	25	153.20	154.0	132.2

OCM TBP 形プラチェーン

■チェーンと搬送物との摩擦係数

搬送物材質	普通仕様	低摩擦仕様 SL	超低摩擦仕様 SSL
スチール缶	0.21	0.17	0.14
アルミ缶	0.21	0.17	0.14
ガラス瓶	0.18	0.13	0.10
PET ボトル	0.20	0.16	0.13
紙パック	0.28	0.25	0.22

※ドライ環境で潤滑なしの場合

■チェーンと受けレールとの摩擦係数

レール材質	普通仕様	低摩擦仕様 SL	超低摩擦仕様 SSL
超高分子量 ポリエチレン	0.22	0.17	0.14
POM	0.24	0.19	0.16
ステンレス	0.22	0.17	0.14

※ドライ環境で潤滑なしの場合

本データは弊社テスト結果によるものです。摩擦係数値はチェーンの汚れ、搬送物の底面形状、表面粗さにより差異が生じます。

特に紙パックは底面形状、紙材質等により大きく摩擦係数値が変わりますので、搬送物毎に摩擦係数の測定をお奨め致します。

■各種液体に対する耐食性

液体名	普通仕様	低摩擦仕様 SL	超低摩擦仕様 SSL	低摩擦仕様 (エンブラピン) -P-SL	超低摩擦仕様 (エンブラピン) -P-SSL
アセトン	○	○	○	○	○
油 (植物・鉱物)	○	○	○	○	○
アルコール	○	○	○	○	○
アンモニア水	○	○	○	○	○
塩化ナトリウム	○	○	○	○	○
塩酸 (2%)	×	×	×	×	×
海水	△	△	△	△	△
過酸化水素 (3%)	×	×	×	×	×
水酸化ナトリウム (苛性ソーダ 25%)	△	△	△	△	△
ガソリン	○	○	○	○	○
ギ酸 (50%)	×	×	×	×	×
ギ酸アルデヒド	○	○	○	○	○
クエン酸	△	△	△	△	△
クロム酸	×	×	×	×	×
酢酸 (10%)	×	×	×	×	×
四塩化炭素	○	○	○	○	○
次亜塩素酸ナトリウム (0.01%)	△	△	△	△	△
硝酸 (5%)	×	×	×	×	×
食酢	△	△	△	△	△
水酸化カリウム	○	○	○	○	○
リン酸 (10%)	×	×	×	×	×
乳酸	○	○	○	○	○
パラフィン	○	○	○	○	○
ベンゼン	○	○	○	○	○
ヨード	×	×	×	×	×
硫酸	×	×	×	×	×
石鹼水	○	○	○	○	○
ウイスキー	○	○	○	○	○
牛乳	○	○	○	○	○
清涼飲料水	○	○	○	○	○
水	○	○	○	○	○
野菜ジュース	○	○	○	○	○
ビール	○	○	○	○	○
フルーツジュース	○	○	○	○	○
ワイン	○	○	○	○	○

○: 耐食性有り △: 使用条件により耐食性有り ×: 耐食性なし

1. 本データは弊社テスト結果及び材料メーカーからの資料を基に作成した物であり、全ての使用条件において保証するものではありません。実際の条件下でテストされる事をお奨めします。
2. 使用条件は 20℃、表記の無い試薬は飽和状態または、100%溶液です。
3. 表記の溶液を混合してご使用される場合は条件が異なりますので、御確認ください。
4. 表に記載されていない溶液をご使用される場合は弊社までお問い合わせください。

OCM CT形クリップトップチェーン

チェーンのピンを両側に延長したローラチェーンに1ピッチ単位で樹脂製クリップトップをワンタッチではめ込み、チェーンを覆い美しいフラットな上側面を確保したチェーンです。搬送物に傷をつけない連続した荷受け面は、凹凸がなく手で触れても安全、スプロケット部の

開口もなく、ごみの異物を噛み込まないようにしたものです、人や物に優しい樹脂のソフト感が発揮されています。樹脂製チェーンやベルトでは、強度不足、鋼製（内曲げアタッチ等）に傷がつく、このような場合の用途に適し、許容張力も大きく強度十分な搬送チェーンです。

本体ローラチェーンのサイズ

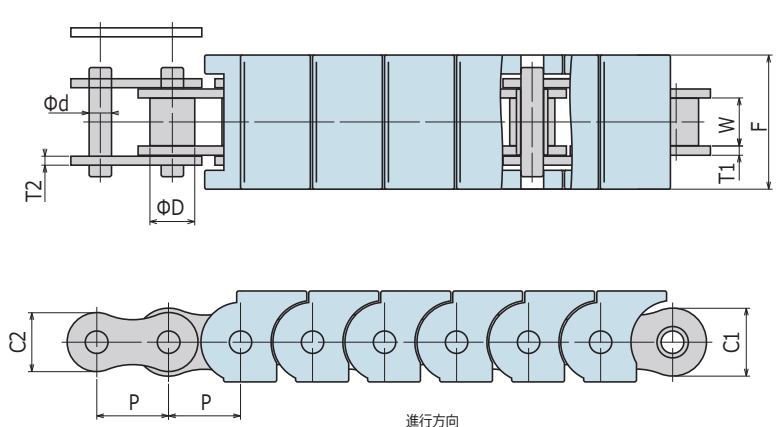
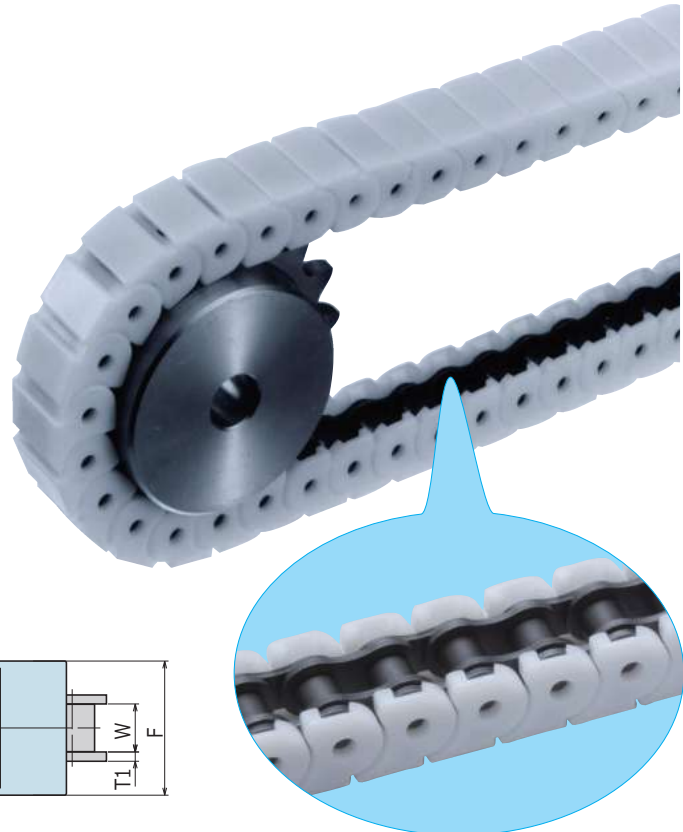
ISO・B系06B、JIS40、JIS60、の3種類でチェーン番号はそれぞれCT30、CT40、CT60と表示します。

■CT形クリップトップチェーンの表示

本体ローラチェーンの種類	記号	表示例	クリップトップの材質表示例
・普通鋼製チェーン	無記号	CT 30-A	
・鋼製ニッケルメッキチェーン	N	CT40N-U	
・ステンレスチェーン (SUS304)	SUS	CT40SUS-E	
・鋼製セループチェーン (無給油チェーン)	SER	CT60SER-A	

クリップトップの材質は、搬送状況により下記3種類とします。

- ・ポリアセタール樹脂製 (白色) : 一般搬送用 記号 A
- ・ポリウレタン樹脂製 (半透明) : 輸送物の滑りを嫌う場合の搬送 U
- ・導電ポリアミド樹脂製 (黒色) : 輸送物の帯電を嫌う場合の搬送 E



- ・使用雰囲気温度 : -10℃~70℃(ポリウレタンの場合-10℃~-50℃)
- ・許容チェーン速度 : 30m/min以下 (推奨 15m/min以下)
- ・スプロケットは13T以上をご使用ください

■主要諸元

チェーン番号				ピッチ P	ローラ 径 D	内リンク 内幅 W	プレート				ピン 径 d	クリップトップ			
普通タイプ	Nタイプ	SUSタイプ	SERタイプ				C1	C2	T1	T2		h1	h2	H	F
OCM CT30	OCM CT30N	—	—	9.525	6.35	5.72	8.2	8.2	1.32	1.0	3.28	7.5	5.5	13.0	17.3
OCM CT40	OCM CT40N	OCM CT40SUS	OCM CT40SER	12.70	7.92	7.95	12.0	10.4	1.5	1.5	3.96	9.0	7.0	16.0	23.5
OCM CT60	OCM CT60N	OCM CT60SUS	OCM CT60SER	19.05	11.91	12.70	18.0	15.3	2.4	2.4	5.95	13.5	10.5	24.0	35.5

普通・N・SERタイプ		SUSタイプ		クリップトップ 許容負荷 kg/1ピッチ	概略 質量 (kg/m)
チェーン番号	許容張力 kN {kg f}	チェーン番号	許容張力 kN {kg f}		
OCM CT30 OCM CT30N	1.47 {150}	—	—	3	0.55
OCM CT40 OCM CT40N OCM CT40SER	2.75 {280}	OCM CT40SUS	0.44 {45}	5	0.85
OCM CT60 OCM CT60N OCM CT60SER	6.28 {640}	OCM CT60SUS	1.03 {105}	10	1.95

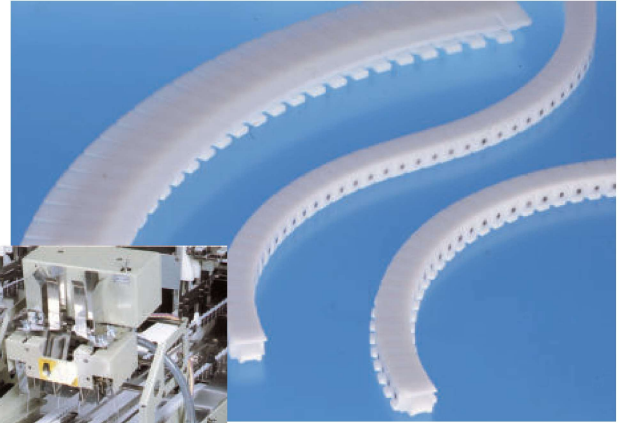
使用スプロケットにより、チェーンとハブが干渉する場合があります。干渉する場合はC寸法を下表とし、ハブを算出して加工してください。

	CT30	CT40	CT60
C (最小)	7.0	8.0	12.5

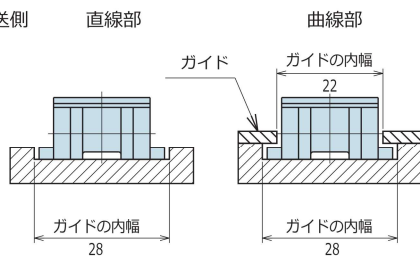
OCM PC40・60 形プラカーブチェーン

エンブラの特長を活かし、ステンレスと組合わせたチェーンです。直線・曲線走行が自由に行けるため、ビン・缶・紙パックあるいはその他の小物商品類の輸送に最も適しています。また、PC60タイプはプレート幅が広いので清涼飲料容器などの輸送に効果を発揮します。

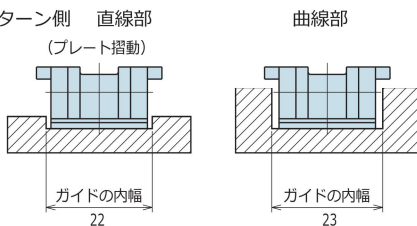
- ・軽量で低騒音、しかも耐食性に優れ無給油運転ができるので、衛生的でメンテナンスの必要がありません。
- ・カーブ箇所には、ガイドを付けその中をガイドウイングが通過する構造のため、安定した走行ができます。
- ・スプロケットは、OCM 標準品が使用できます。



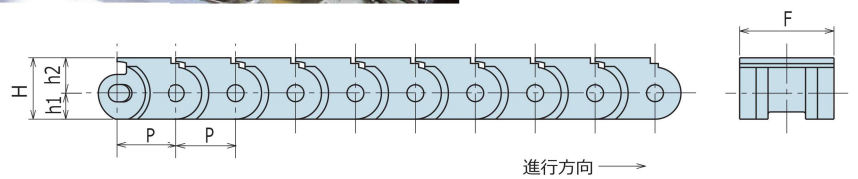
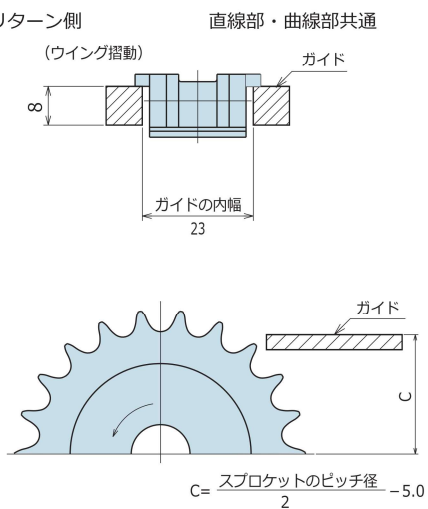
◆輸送側



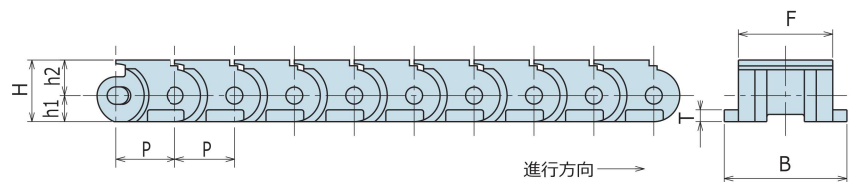
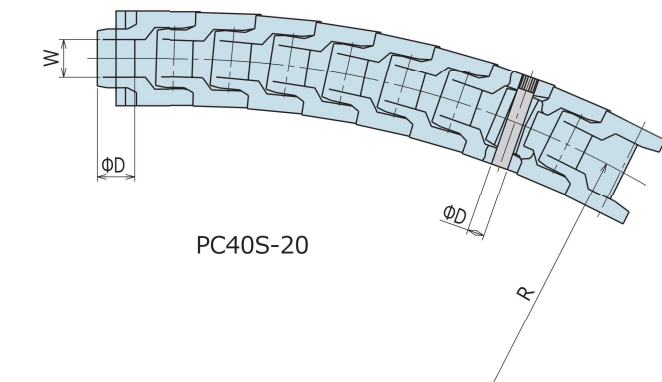
◆リターン側



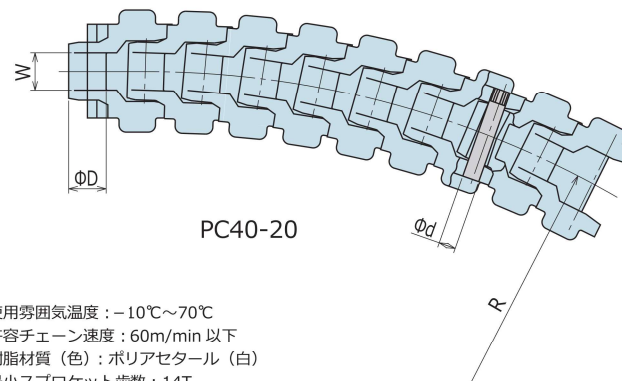
◆リターン側



PC40S-20



PC40-20

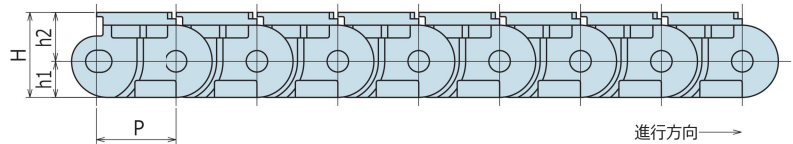
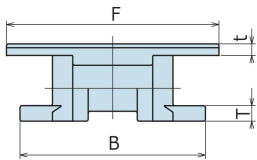
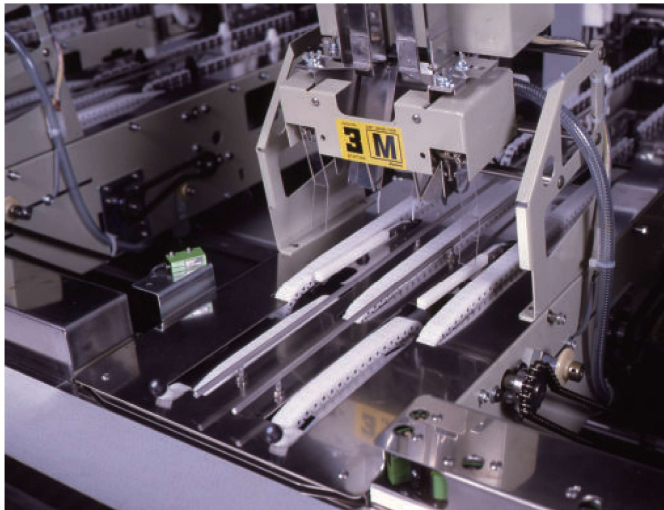


- ・使用雰囲気温度：-10℃～70℃
- ・許容チェーン速度：60m/min 以下
- ・樹脂材質（色）：ポリアセタール（白）
- ・最小スプロケット歯数：14T

■各部寸法

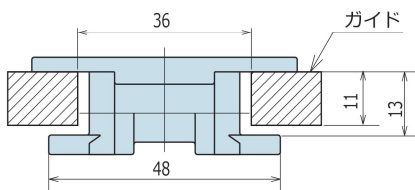
チェーン番号	ピッチ P	ローラ径 D	内リンク内幅 W	高さ			ピン径 d	プレート幅 F	ウイング		最小横曲り半径 R	許容張力 kN {kg f}	概略質量 (kg/m)
				h1	h2	H			厚 T	幅 B			
PC40-20	12.70	7.92	7.95	5.5	7.5	13	3.58	20	2.5	26	200	0.47 {48}	0.34
PC40S-20	12.70	7.92	7.95	5.5	7.5	13	3.58	20	—	—	(200)	0.47 {48}	0.33

OCM PC40・60 形プラカーブチェーン



◆輸送側

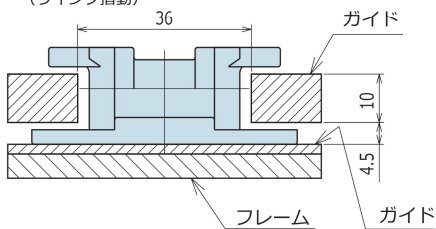
直線部・曲線部共通



◆リターン側

直線部・曲線部共通

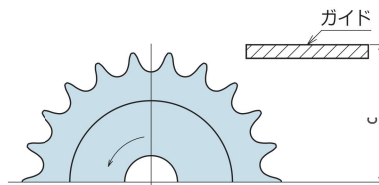
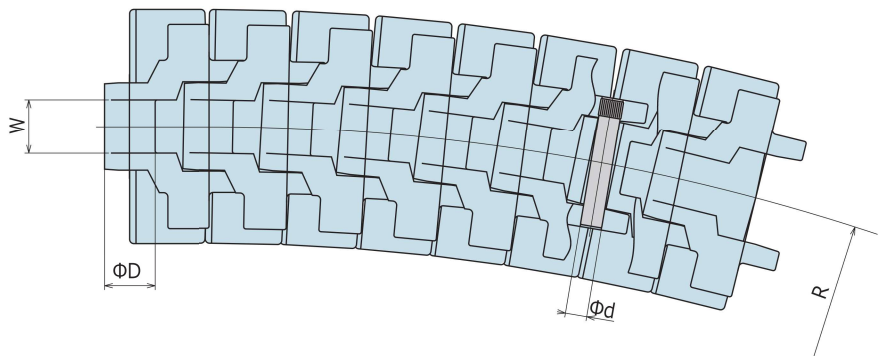
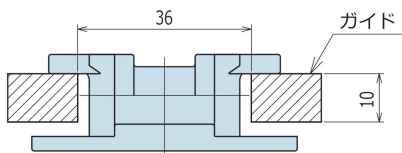
(ウイング摺動)



◆リターン側

直線部・曲線部共通

(ウイング摺動)



- ・使用雰囲気温度 : -10℃~70℃
- ・許容チェーン速度 : 60m/min 以下
- ・樹脂材質 (色) : ポリアセタール (白)

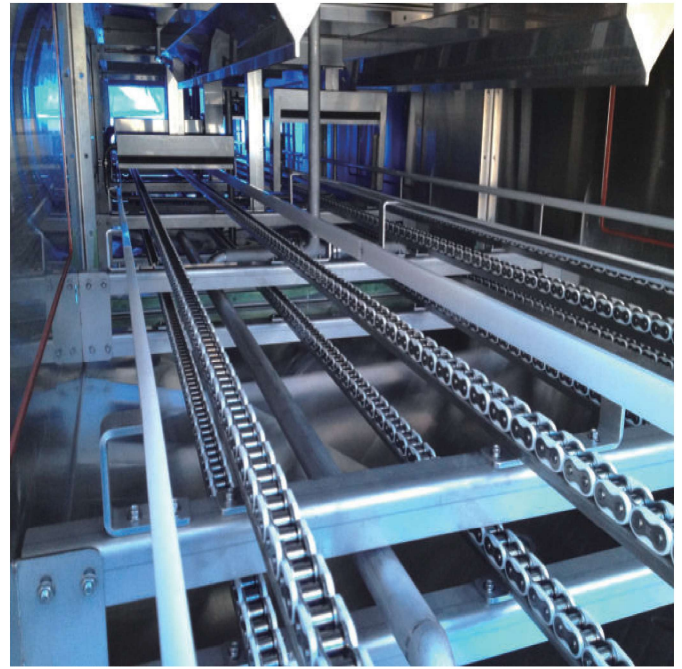
$$C = \frac{\text{スプロケットのピッチ径}}{2} + 9.0$$

■主要諸元

チェーン番号	ピッチ P	ローラ径 D	内リンク内幅 W	高さ			ピン径 d	プレート幅		ウイング		最小横曲り半径 R	許容張力 kN {kg f}	概略質量 (kg/m)
				h1	h2	H		厚 t	幅 F	厚 T	幅 B			
PC60-55	19.05	11.91	12.7	8.5	11.5	20	5.08	3	55.0	4	48	500	0.98 {100}	0.85
PC60-63	19.05	11.91	12.7	8.5	11.5	20	5.08	3	63.5	4	48	500	0.98 {100}	0.90
PC60-82	19.05	11.91	12.7	8.5	11.5	20	5.08	3	82.5	4	48	500	0.98 {100}	0.94

OCM PLK 形プラリンクチェーン

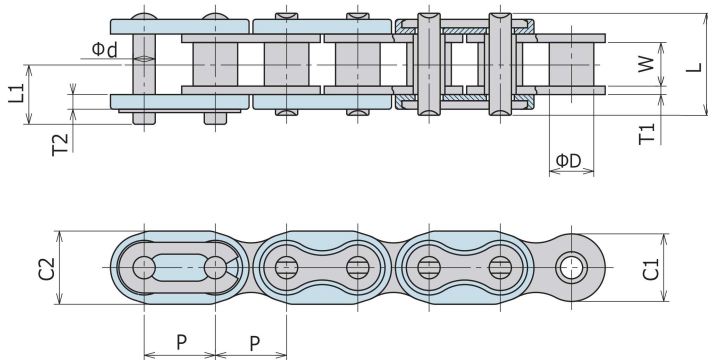
鋼製（またはステンレス製）外プレートの、外形に樹脂を一体成形した外プレートを外リンクに配し、鋼製（またはステンレス製）内リンクとピンで構成したシンプルな外観の搬送チェーンです。チェーンを並列に配し、連続走行する樹脂製の外リンク上で搬送物（ダンボール・樹脂パレット等）をストック、あるいは一時停止を可能にする搬送チェーンに用いても搬送物との摩擦抵抗が小さいため、搬送物を損傷することがありません。樹脂製チェーンでは強度不足、鋼製（プレート小判形チェーン等）チェーンでは搬送物に傷がつく、このような場合の用途に適し、許容張力も大きく強度十分な搬送チェーンです。



■ PLK 形プラリンクチェーンの表示

本体ローラチェーンの種類

	記号	表示例
・鋼製ニッケルメッキチェーン	N	PLK40N
・ステンレスチェーン (SUS304)	SUS	PLK40SUS
・鋼製セループチェーン (無給油チェーン)	N-SER	PLK40N-SER



- ・使用雰囲気温度：-10℃～70℃
- ・許容チェーン速度：30m/min 以下（推奨 15m/min 以下）
- ・スプロケットは 13T 以上をご使用ください
- ・樹脂材質（色）：PBT（黒）
記号 N-SER は PBT（灰色）
- ・樹脂の材質（色）は白色も製作対応可能です。

■ 主要諸元

チェーン番号			ピッチ P	ローラ 径 D	内リンク 内幅 W	プレート				ピン		
N タイプ	SUS タイプ	N-SER タイプ				C1	C2	T1	T2	d	L	L1
OCM PLK40N	OCM PLK40SUS	OCM PLK40N-SER	12.70	7.92	7.95	12.0	13.0	1.5	2.6	3.96	18.3	10.9
OCM PLK50N	OCM PLK50SUS	OCM PLK50N-SER	15.875	10.16	9.55	15.0	16.0	2.0	3.1	5.08	22.6	13.3
OCM PLK60N	OCM PLK60SUS	OCM PLK60N-SER	19.05	11.91	12.70	18.0	19.2	2.4	3.8	5.95	28.2	16.2

N・SER タイプ		SUS タイプ		積 載 許容負荷 kg / m	概 略 質 量 (kg / m)
チェーン番号	許容張力 kN {kg f}	チェーン番号	許容張力 kN {kg f}		
OCM PLK40N OCM PLK40N-SER	2.26 {230}	OCM PLK40SUS	0.44 { 45}	630	0.65
OCM PLK50N OCM PLK50N-SER	3.53 {360}	OCM PLK50SUS	0.74 { 75}	760	1.09
OCM PLK60N OCM PLK60N-SER	5.10 {520}	OCM PLK60SUS	1.03 {105}	790	1.62

使用スプロケットにより、チェーンとハブが干渉する場合があります。干渉する場合は C 寸法を下表とし、ハブを算出して加工してください。

C (最小)	PLK	PLK	PLK
		8.0	10.0

注) 1. 内プレートが C1 寸法の小判形も製作いたします（表示例：OCM PLK40N (E) …表示末尾に (E) を記します）。

OCM PS・PN 形プラメイトチェーン

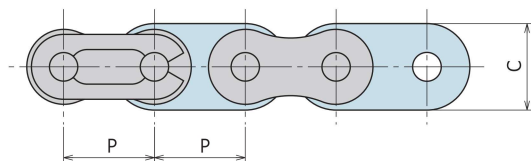
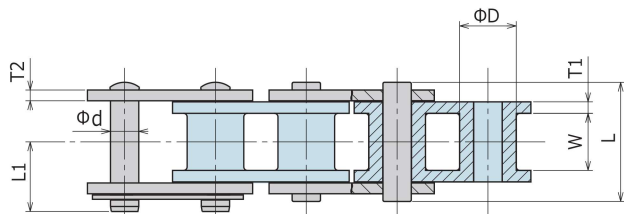
PSは外リンクがステンレス仕様、PNは外リンクがニッケルメッキ仕様です。スチールと樹脂の特長を活かして組合わせたユニークなチェーンです。ステンレスチェーンに比べて-7dbで低騒音、重さも約1/2で軽く、しかも耐食性に優れ無給油運転ができるので、美しく衛生的な環境を保てます。用途も食品機械・事務機械・情報産業機器・その他の精密機械などに最も適しています。



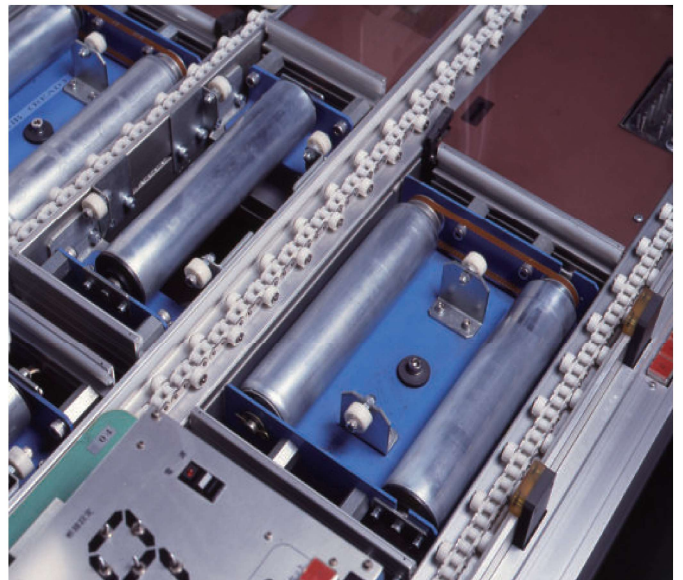
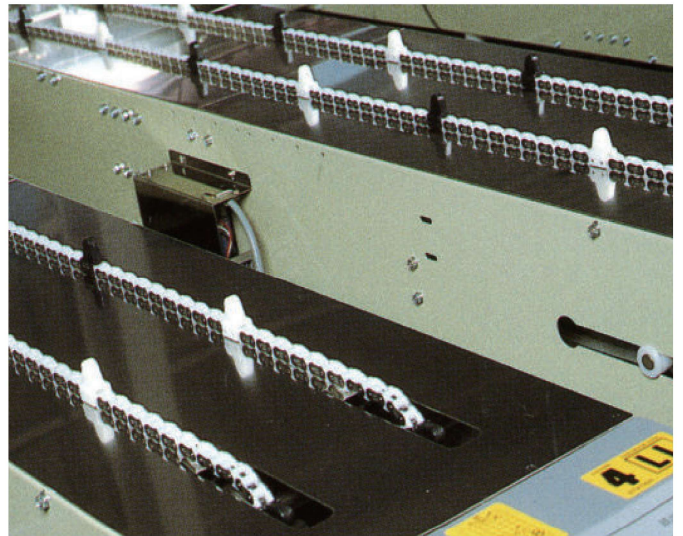
PSタイプ



PNタイプ



- ・使用雰囲気温度：-10℃～70℃
- ・許容チェーン速度：70m/min以下
- ・樹脂材質（色）：ポリアセタール（白）



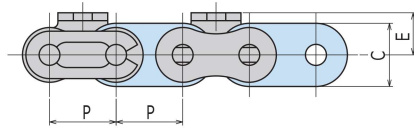
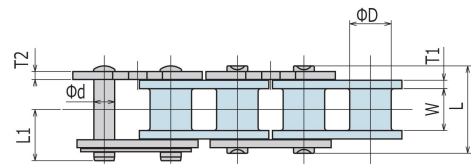
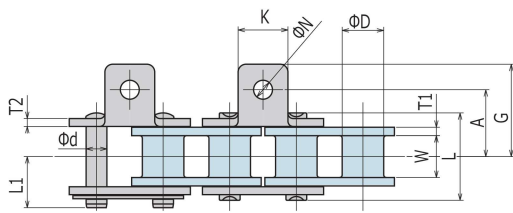
樹脂チェーン

■主要諸元

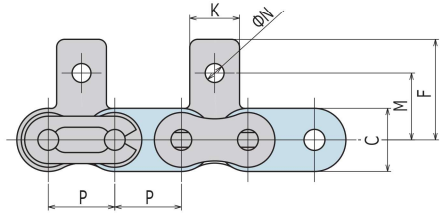
チェーン番号	ピッチ P	ブッシュ径 D	内リンク内幅 W	内リンクプレート幅 C	内リンクプレート厚さ T1	外リンクプレート厚さ T2	ピン			許容張力 kN {kg f}	概略質量 (kg /m)
							d	L	L1		
OCM 15PS・PN	4.7625	2.48	2.38	4.4	1.4	0.57	1.62	7.4	4.7	0.07 { 7}	0.056
OCM 25PS・PN	6.35	3.30	3.2	6.0	1.5	0.75	2.30	9.2	5.4	0.09 { 9}	0.10
OCM 35PS・PN	9.525	5.08	4.8	9.0	2.3	1.25	3.58	14.0	8.1	0.18 {18}	0.22
OCM 40PS・PN	12.70	7.92	7.95	12.0	1.6	1.5	3.96	16.6	9.7	0.41 {42}	0.32
OCM 50PS・PN	15.875	10.16	9.55	15.0	2.4	2.0	5.08	21.3	12.5	0.71 {72}	0.60
OCM 60PS・PN	19.05	11.91	12.70	18.0	3.2	2.4	5.95	27.3	15.4	0.92 {94}	0.86

- 注) 1. オフセットリンクはありませんので、偶数リンクで使用してください。
 2. スプロケットはOCM標準スプロケットが使用できます。
 3. アタッチメントは偶数リンクごとの取付けになります（内リンクには取付けられません）。
 4. 搬送用の場合、ガイドレールはリンクの下面を受けるようにしてください。
 5. ピンの両端部はカシメなしです。
 6. アタッチ部のみカシメあります。

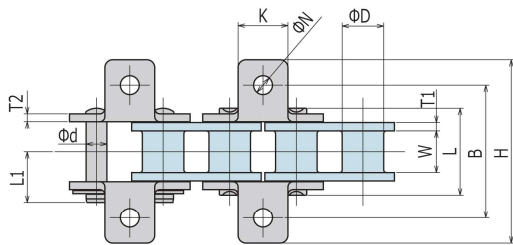
OCM アタッチメント付きプラメイトチェーン



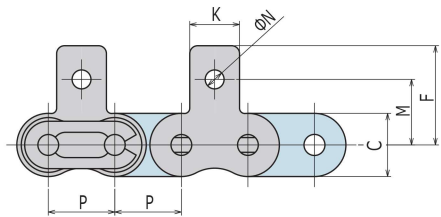
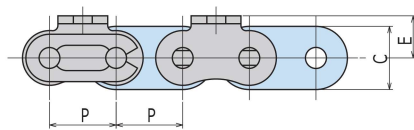
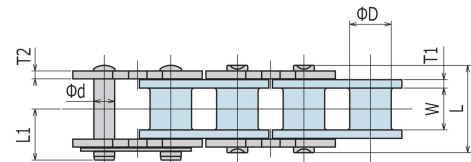
A-1形



SA-1形



K-1形



SK-1形

■主要諸元

チェーン 番号	ピッチ P	プッシュ 径 D	内リンク 内幅 W	内リンク プレート幅 C	内リンク プレート厚さ T1	外リンク プレート厚さ T2	ピン			許容張力 KN {kg f}
							d	L	L1	
OCM 25PS・PN	6.35	3.30	3.2	6.0	1.5	0.75	2.30	9.2	5.4	0.09 {9}
OCM 35PS・PN	9.525	5.08	4.8	9.0	2.3	1.25	3.58	14.0	8.1	0.18 {18}
OCM 40PS・PN	12.70	7.92	7.95	12.0	1.6	1.5	3.96	16.6	9.7	0.41 {42}
OCM 50PS・PN	15.875	10.16	9.55	15.0	2.4	2.0	5.08	21.3	12.5	0.71 {72}
OCM 60PS・PN	19.05	11.91	12.70	18.0	3.2	2.4	5.95	27.3	15.4	0.92 {94}

チェーン 番号	A 形					K 形		SA・SK形		アタッチメント1個当り 付加質量 (kg)	
	K	N	A	E	G	B	H	M	F	A・SA	K・SK
OCM 25PS・PN	5.6	3.4	7.85	4.75	10.6	15.70	21.2	7.95	11.65	0.0003	0.0006
OCM 35PS・PN	7.9	3.4	10.45	6.35	13.85	20.90	27.7	9.50	14.70	0.0008	0.0016
OCM 40PS・PN	9.5	3.6	12.70	8.0	17.55	25.40	35.1	12.70	19.05	0.001	0.002
OCM 50PS・PN	12.7	5.2	16.20	10.3	23.40	32.40	46.8	15.95	25.25	0.004	0.008
OCM 60PS・PN	15.9	5.2	19.70	11.9	28.45	39.40	56.9	18.30	29.33	0.007	0.014

- 注) 1. PSは外リンクがステンレス仕様、PNは外リンクがニッケルメッキ仕様です。
 2. オフセットリンクはありませんので、偶数リンクで使用してください。
 3. スプロケットはOCM標準スプロケットが使用できます。
 4. アタッチメントは偶数リンクごとの取付けになります(内リンクには取付けられません)。
 5. 搬送用の場合、ガイドレールはリンクの下面を受けるようにしてください。